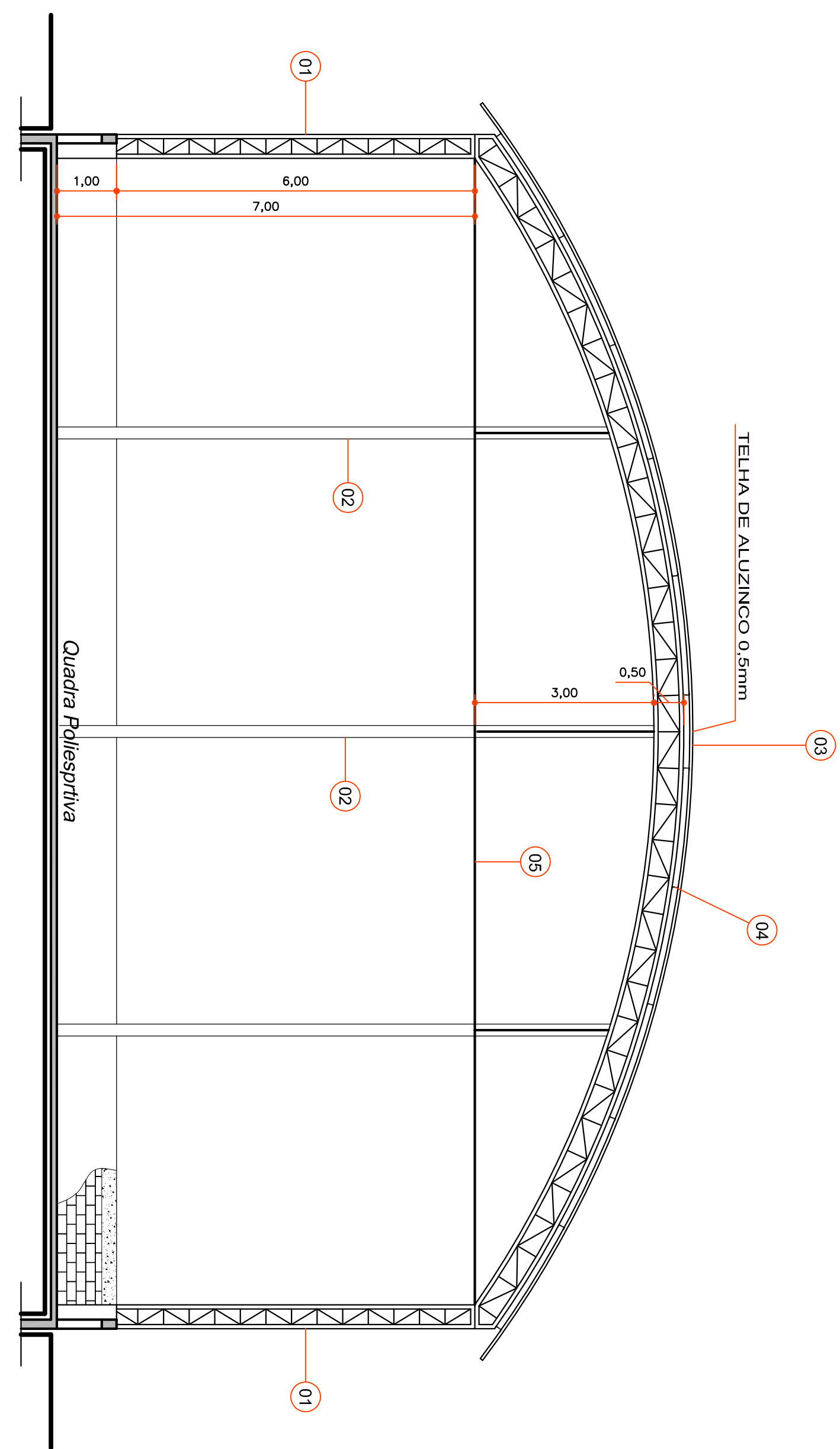


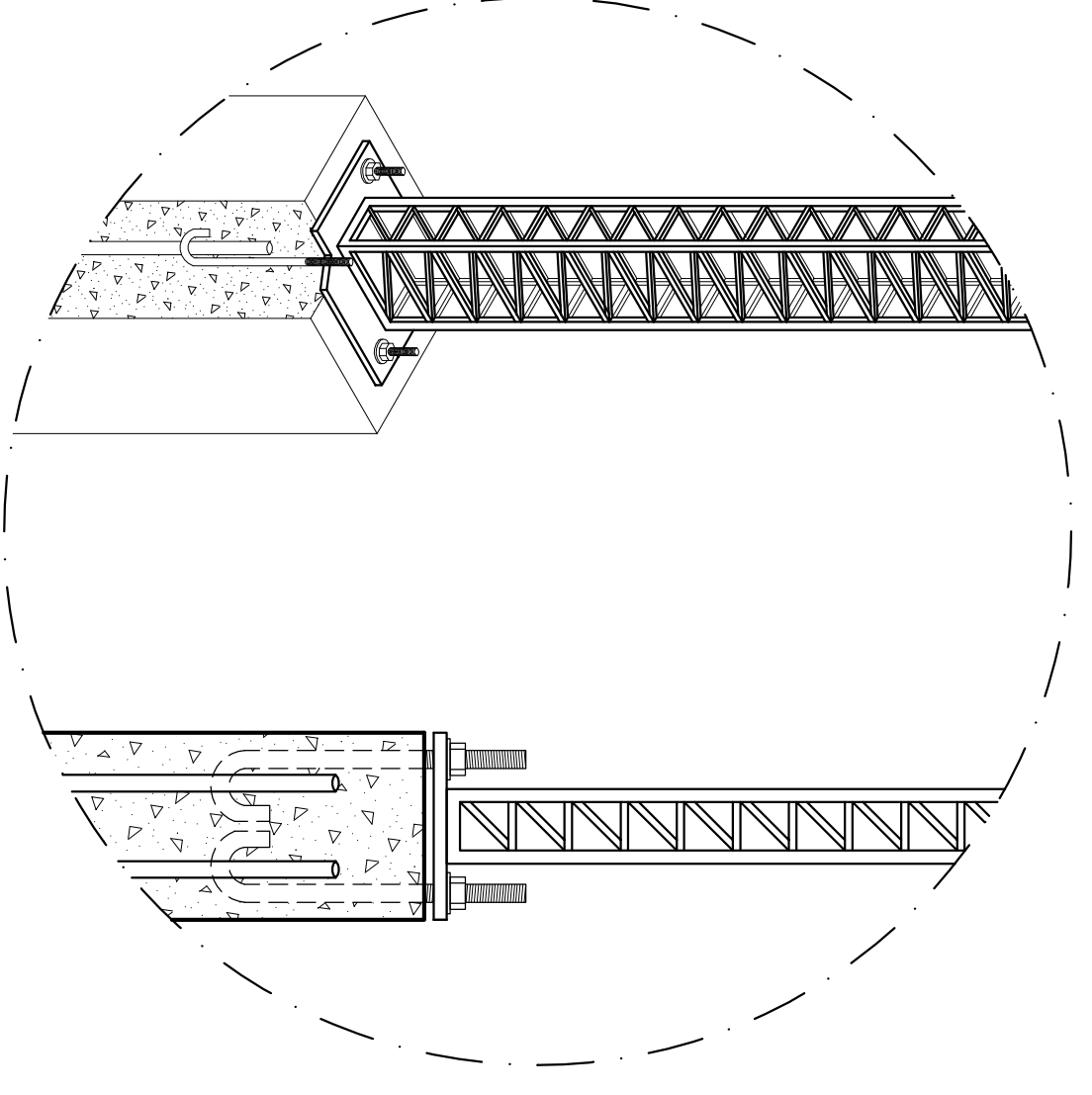
CORTE "AA"

Escala: 1/75

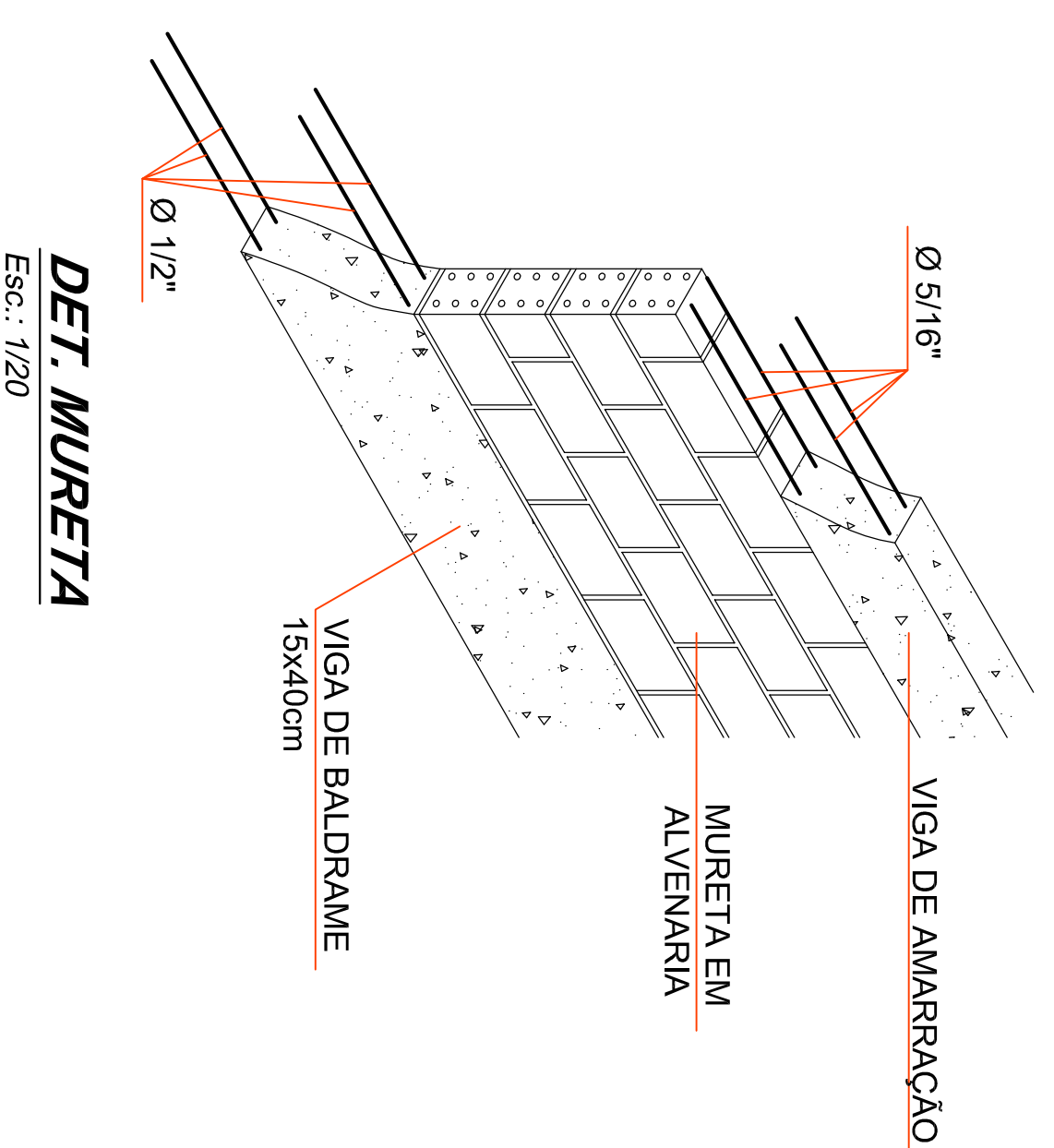


DET. CHUMBADOR

Escala: 1/75

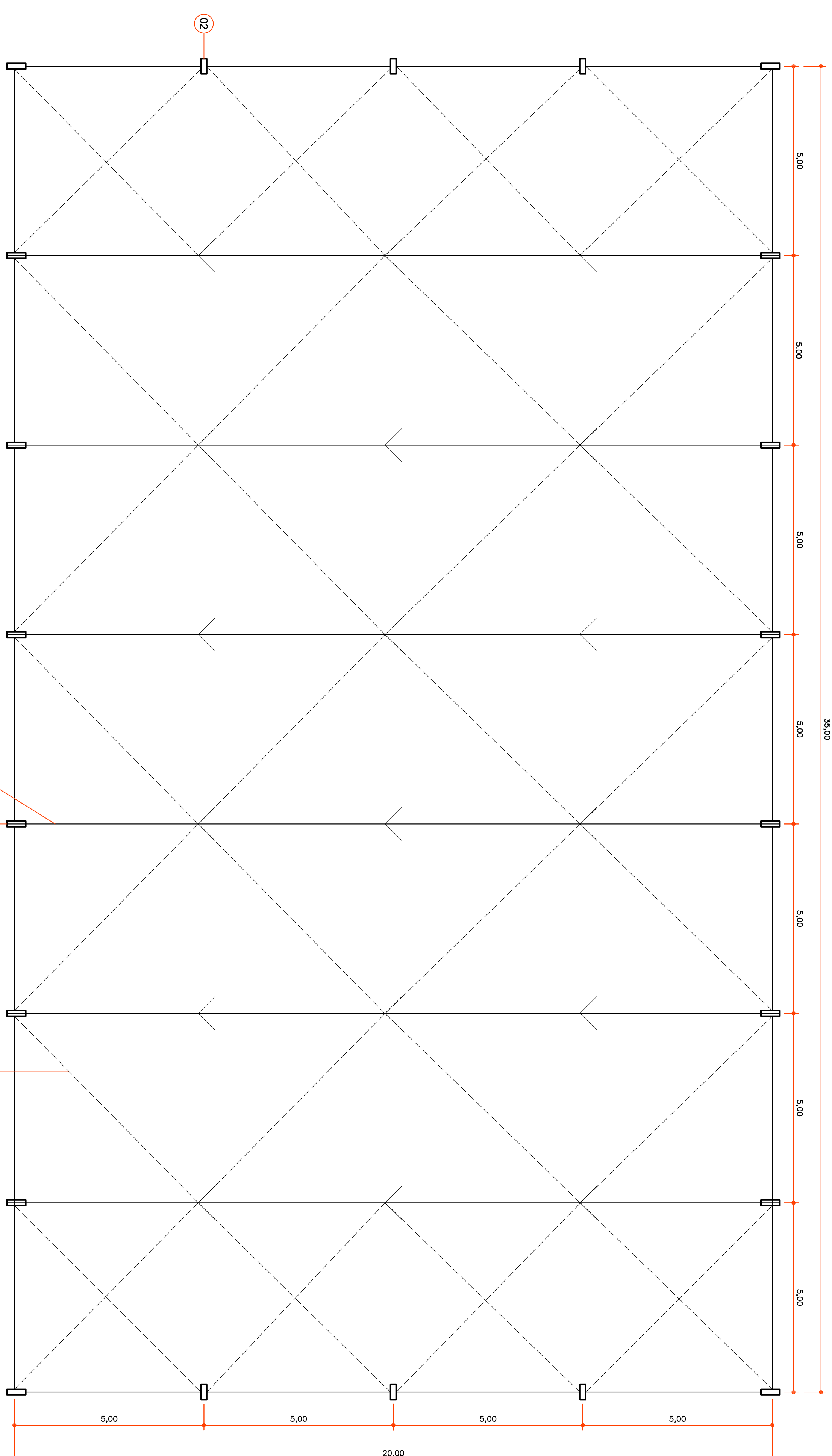


- LEGENDA**
- 01 PLARES LATERAIS = 16 und
BANZOS (señal "C" 16x24 x 11)
 - 02 PLARES DE OCHOES = 06 und
TIRANTES (señal "C" 1,14x1,187)
 - 03 ARCOS = 08 und
BANZOS (señal "C" 16x24 x 11)
 - 04 TERCOS = 12 PC
(señal "C" 10x40 x 12)
 - 05 TIRANTES = 06 PC
(señal redonda Ø 3/8")
 - 06 CONTRAVENTOS = 36 PC
(señal redonda Ø 3/8")



DET. MURETA

Escala: 1/20



PLANTA BARRA DA ESTRUTURA

Escala: 1/75

Projeto: **ARQ 02/04**

Arquiteto Responsável Técnico: _____

Arquiteto: _____

airmoc

Associação dos Arquitetos e Engenheiros de Maricá

Realizado: **PREFEITURA MUNICIPAL DE TANGARÁ**

Nome: **QUADRA DE ESPORTES COBERTA**

Finalidade: **PROJETO ARQUITETÔNICO**

Local do Obra: **LINHA BARRAGEM, TANGARÁ, SC**

Chamador: **PROJETO ARQUITETÔNICO**

Comissão: **PLANTA BARRA DA ESTRUTURA, CONTRATAÇÃO E ESTIMATIVAS**

Realizado em: _____

Projeto: **ARQ 02/04**

Arquiteto Responsável Técnico: _____

Arquiteto: _____

Projeto: **ARQ 02/04**

Arquiteto Responsável Técnico: _____

Arquiteto: _____