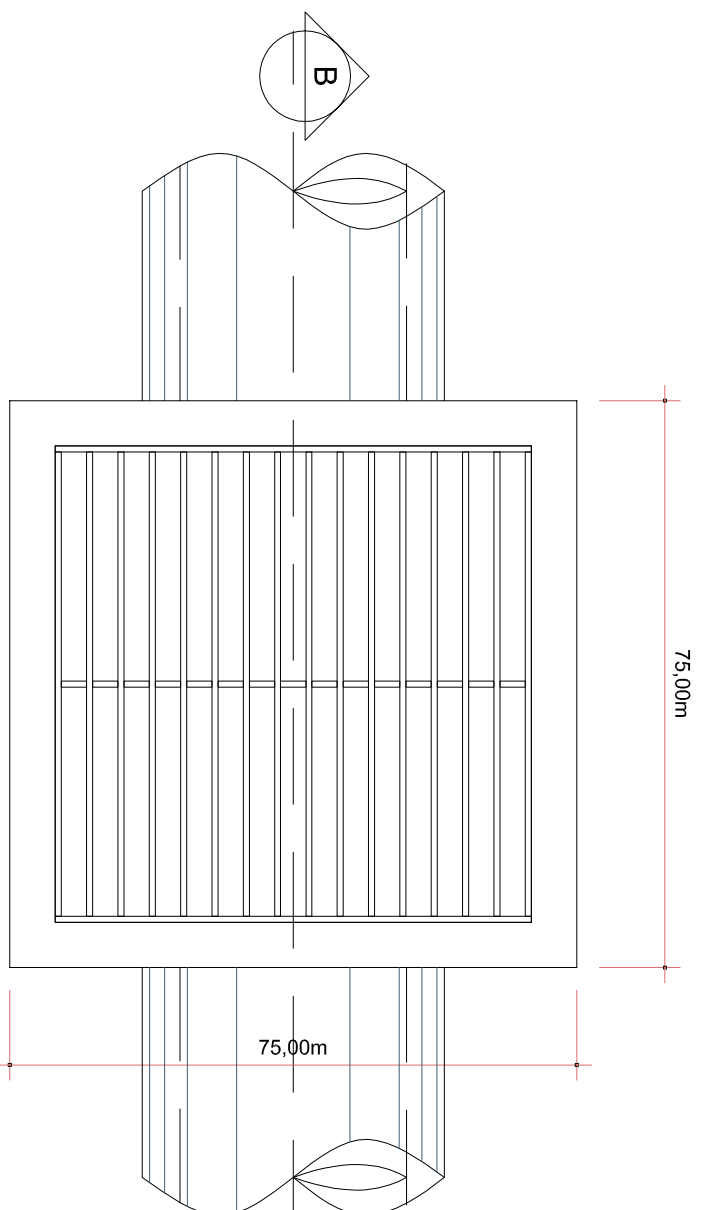
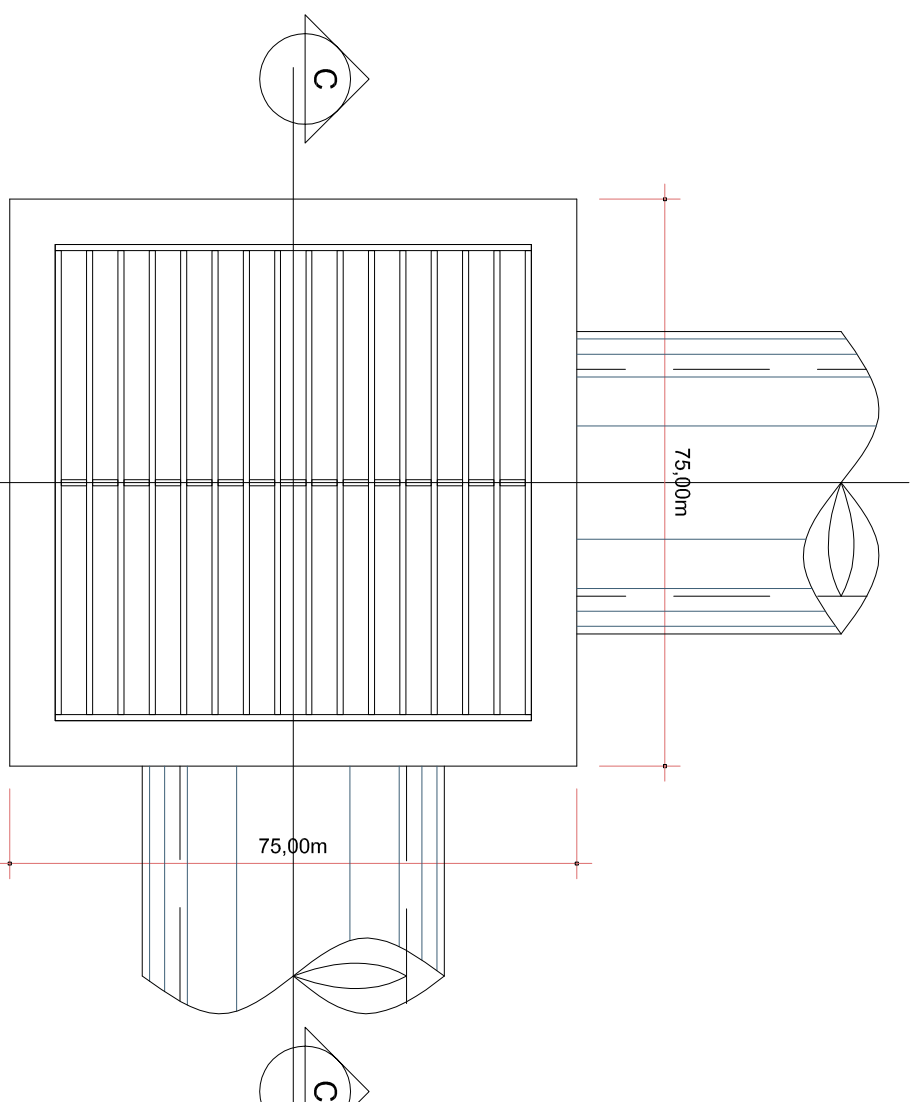


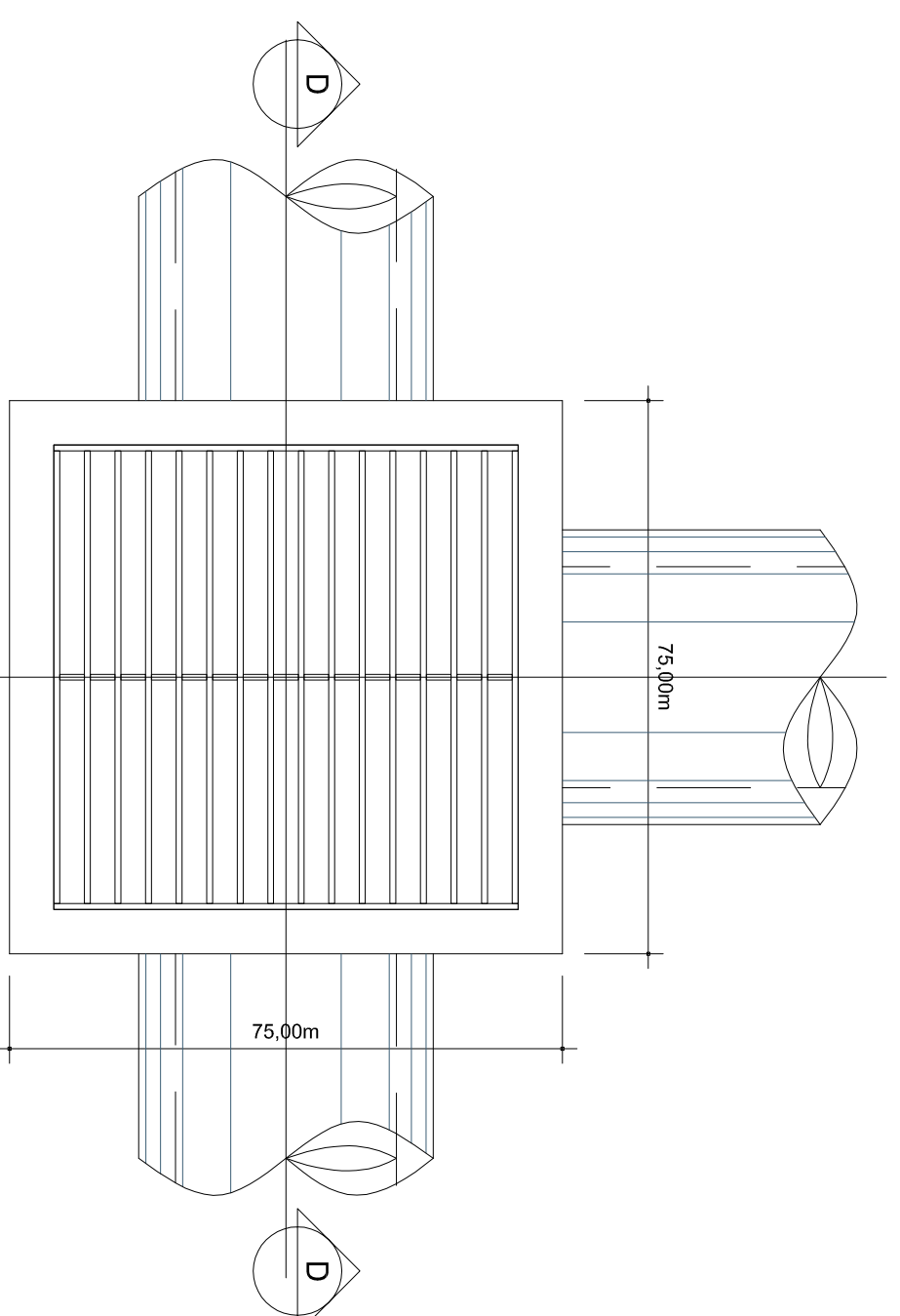
PLANTA 01
Escala 1/10



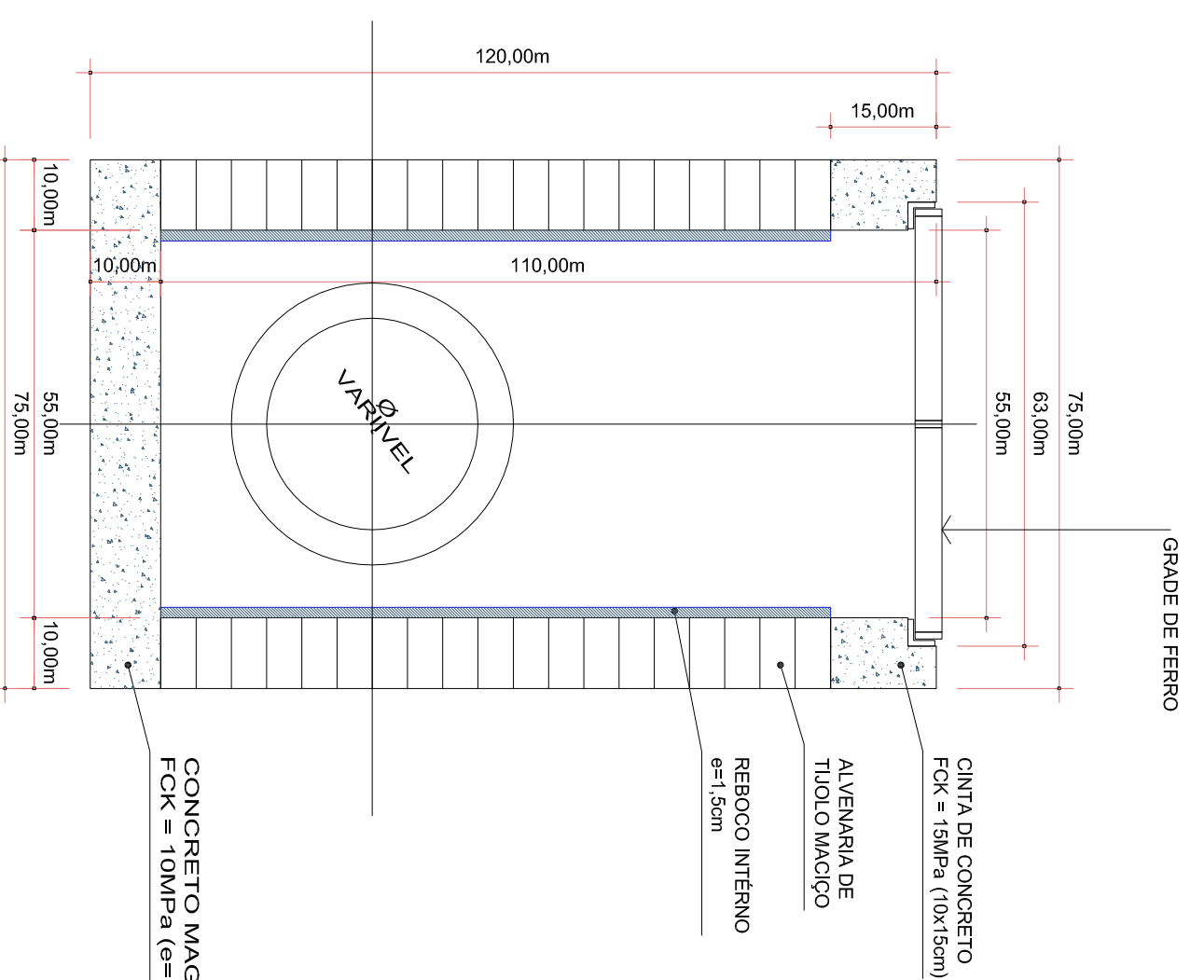
PLANTA 02
Escala 1/10



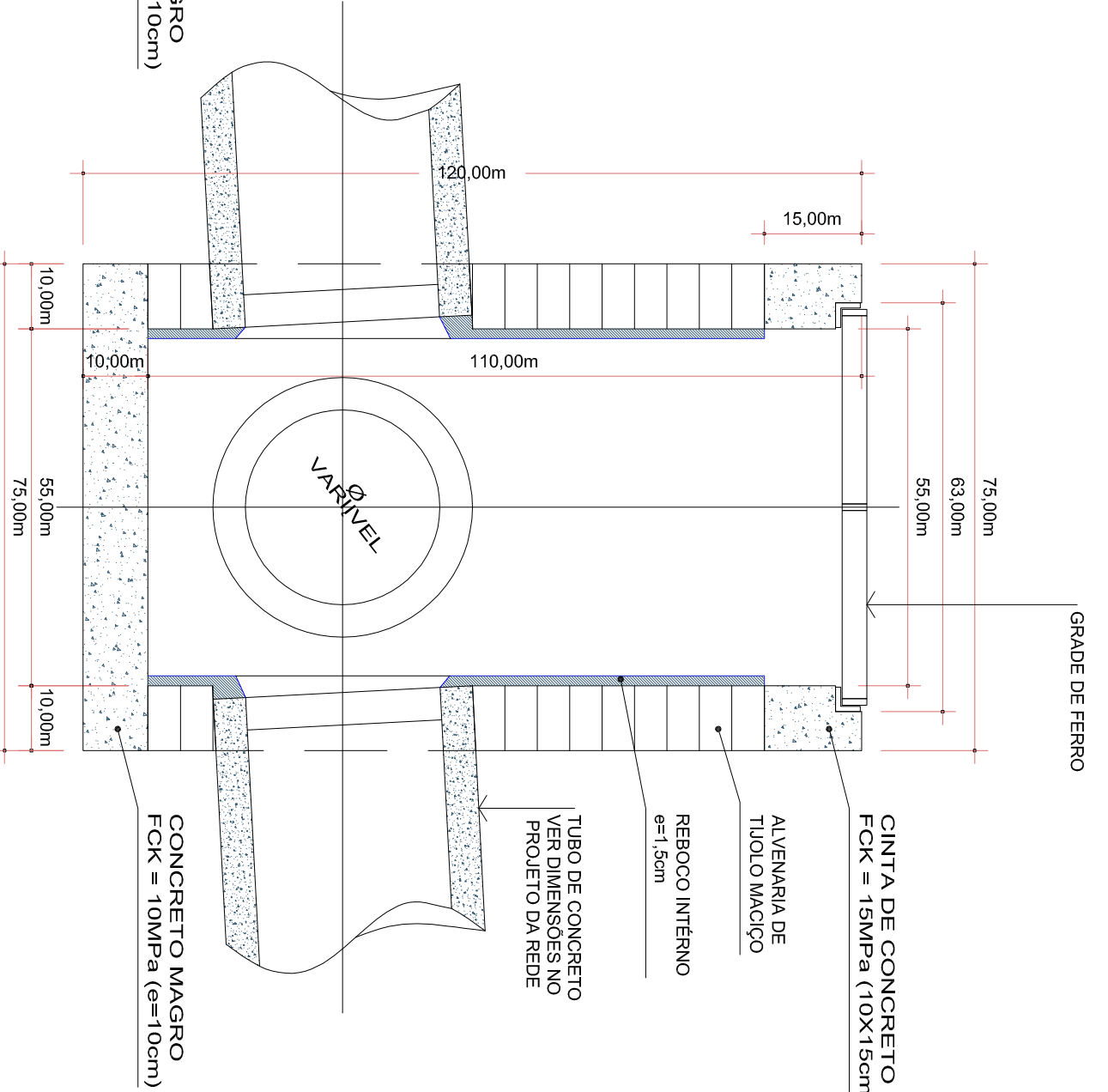
PLANTA 03
Escala 1/10



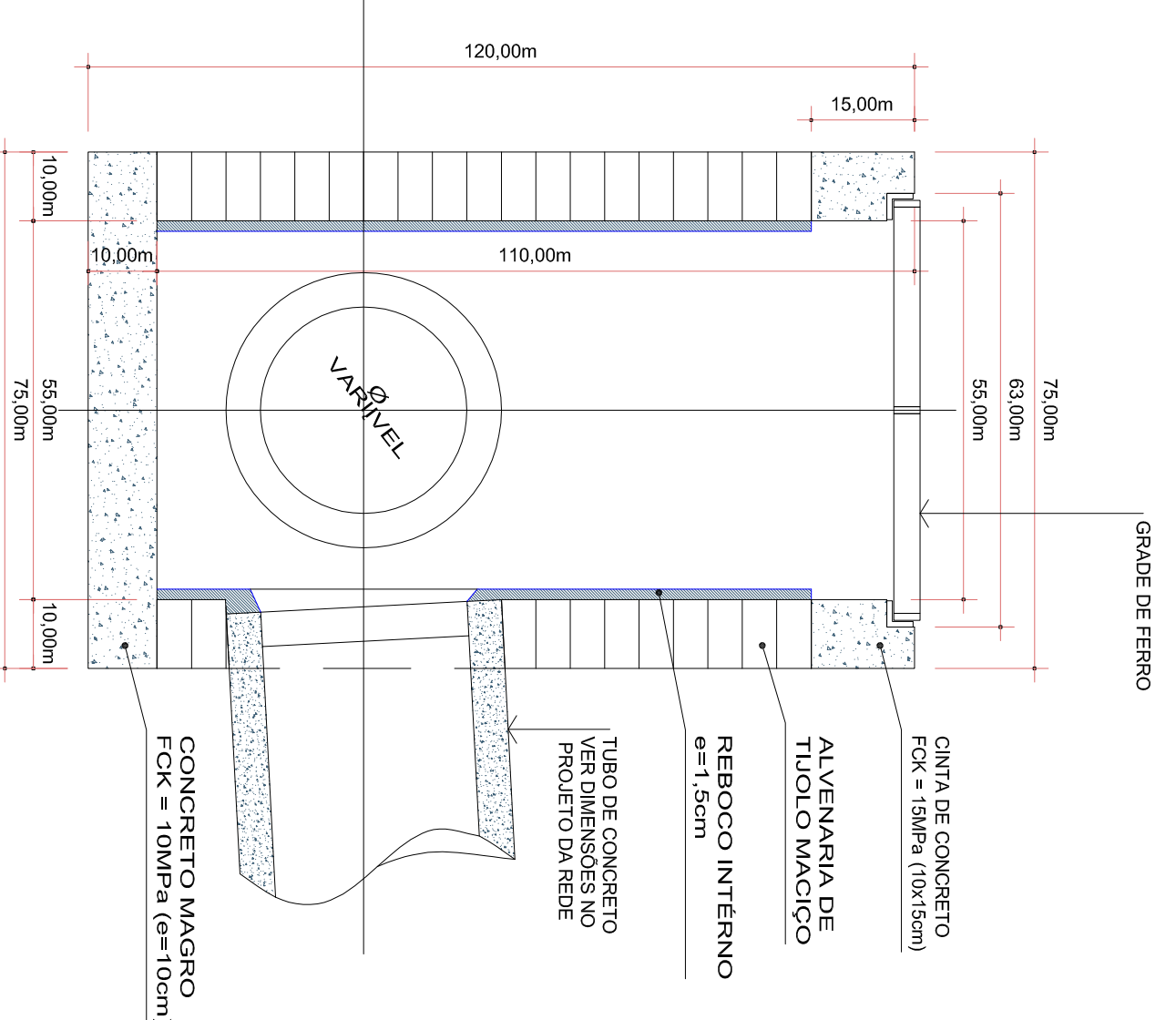
PLANTA 04
Escala 1/10



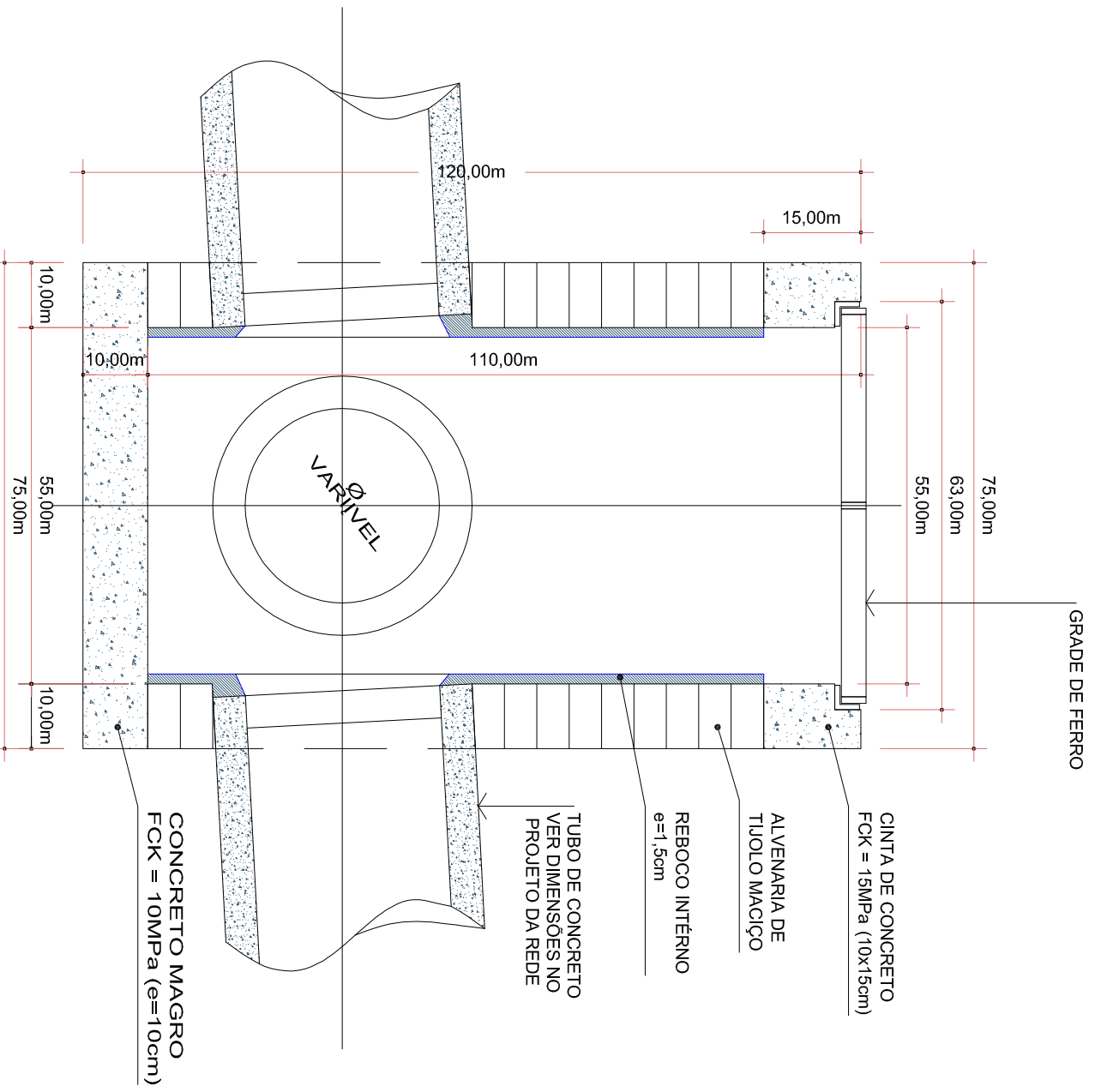
CORTE AA
Escala 1/10



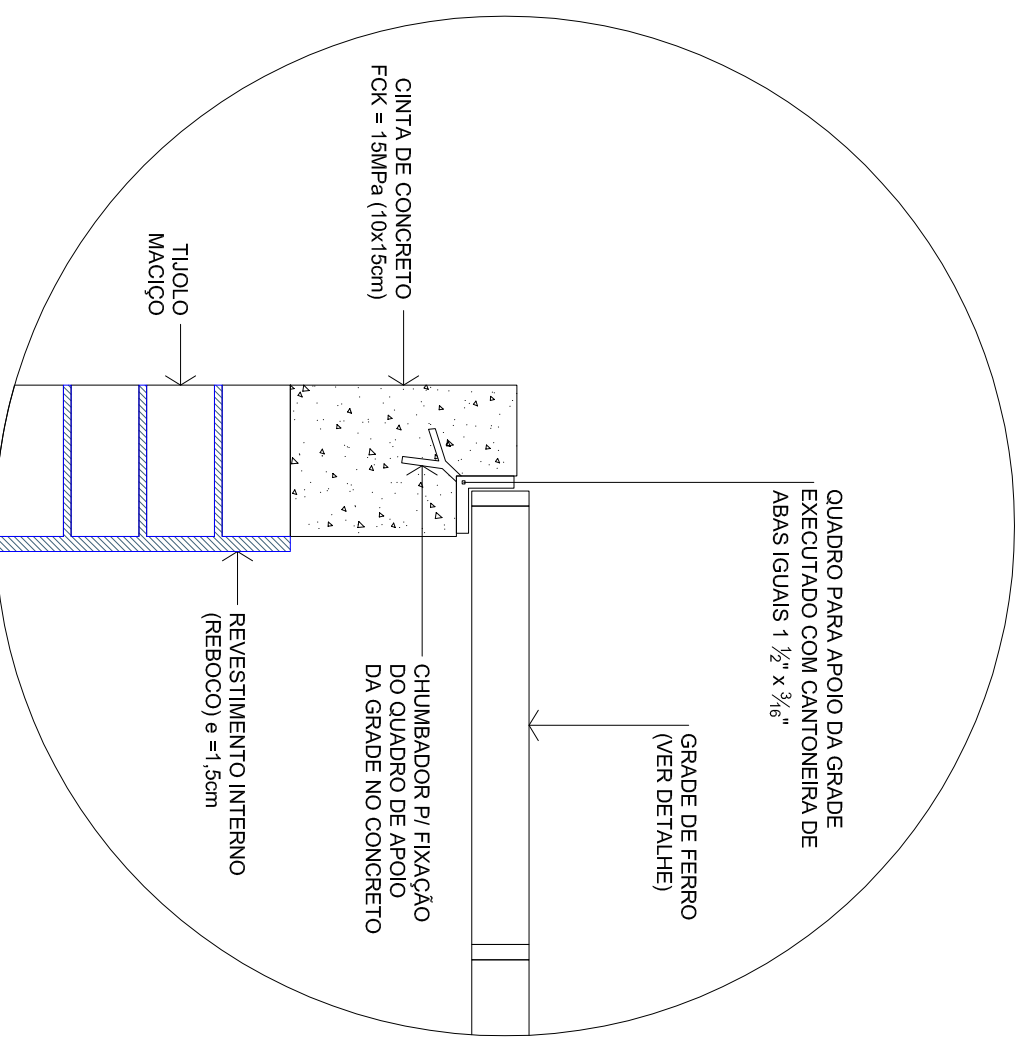
CORTE BB
Escala 1/10



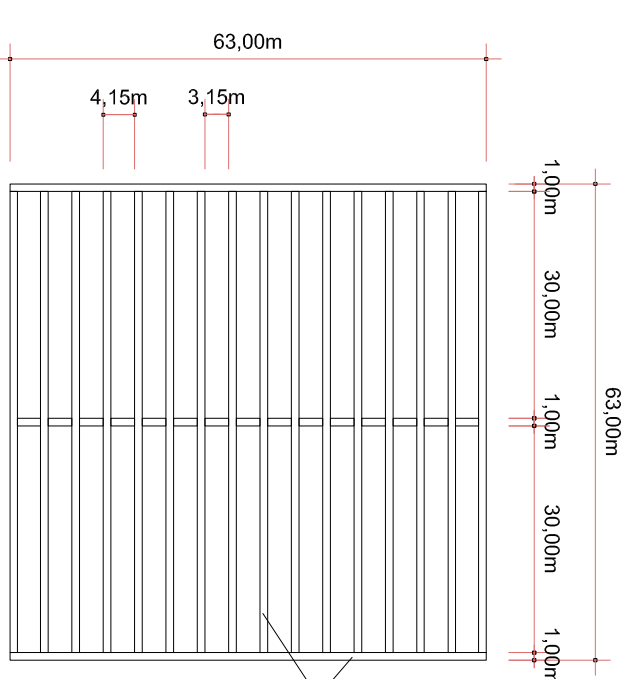
CORTE CC
Escala 1/10



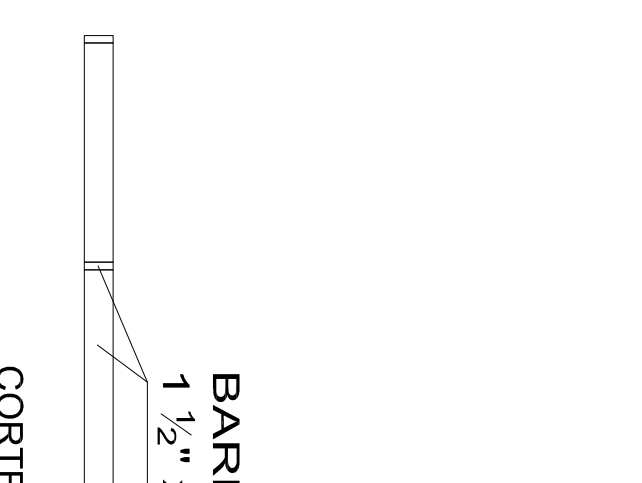
CORTE DD
Escala 1/10



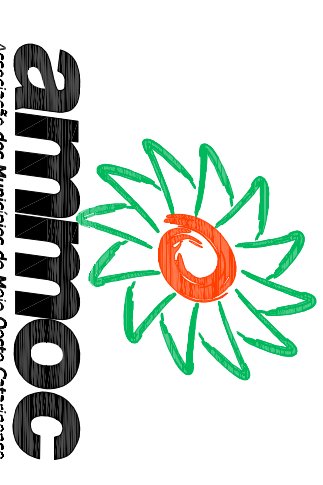
DETALHE APOIO DA GRADE
Escala 1/5



DETALHE DA GRADE
Escala 1/10



BARRA DE FERRO CHATO LAMINADO
1 1/2" x 3/8"
CORTE



Rua Roberto Travençolo, 67 - Jd. Santa Helena - Fone: 49 3522-2869 Fax: 3522-2225 www.ammoc.com.br Avenida Ammocar, 100 - Jd. Santa Helena - Fone: 49 3522-2869 Fax: 3522-2225

MUNICÍPIO DE TANGARÁ - SC

PAVIMENTAÇÃO EM ASFALTO CALDO

PROJETO DE PAVIMENTAÇÃO

RUA RIO BONITO COM PARTE DA RUA EMILIO BERGAMINI

DETALHAMENTO DAS BOCAS-DE-LOBO E GRADES

Arquiteto Responsável Técnico

DENIR NARCIZO ZULIAN - ENGº CIVIL - CREASC 50.805-8

MICHEL ALBERTI - ENGº CIVIL - CREASC 80.032-6

ANA JULIA UNGERICH - ENGº CIVIL - CREASC 105.295-8

Arquiteta Provedora (a) em Exercício

DRE. 02102

Arquiteto Responsável Técnico

LUIS BALESTRINI

Arquiteta Provedora (a) em Exercício

DRE. 02102