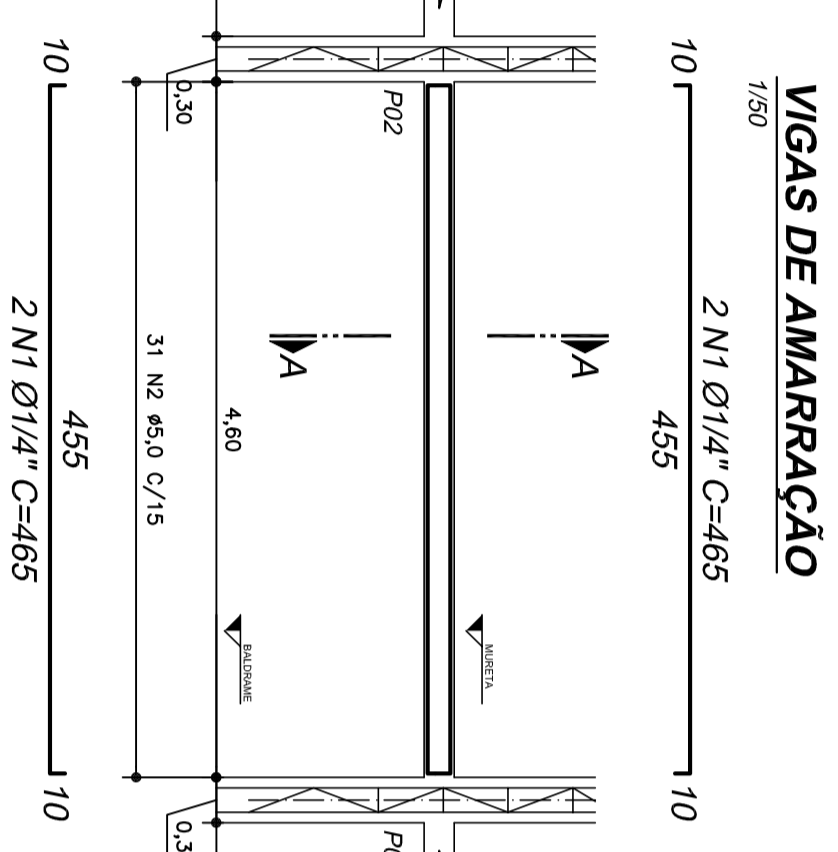
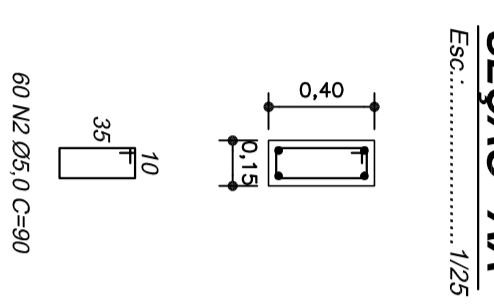
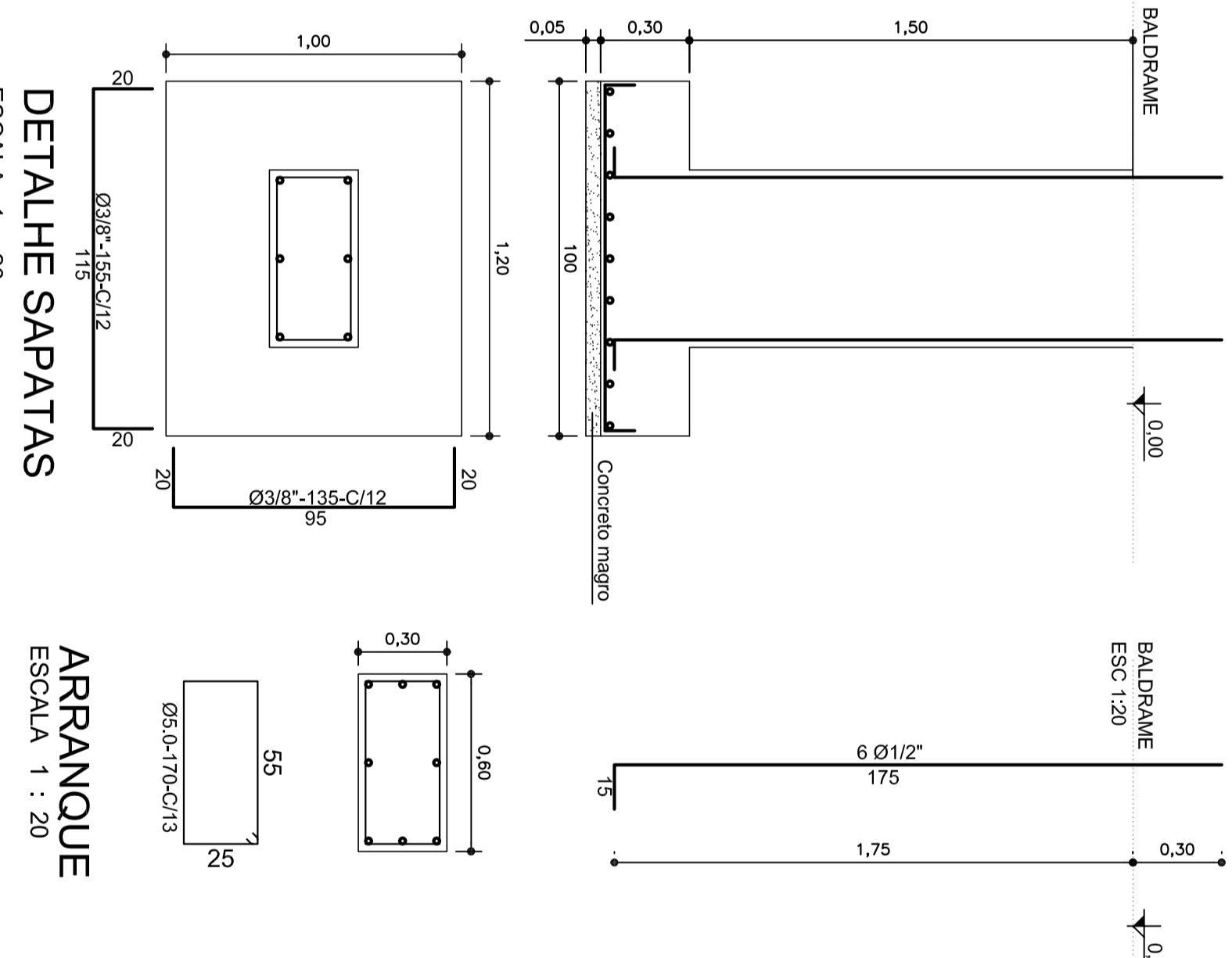
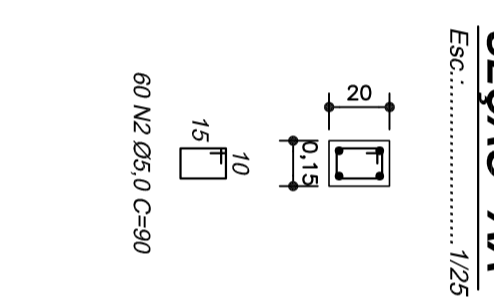


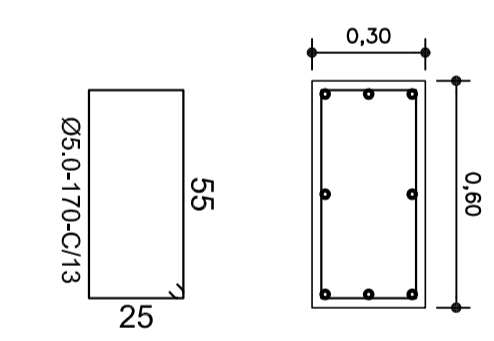
**SEÇÃO "AA"**  
Esc.: 1/25



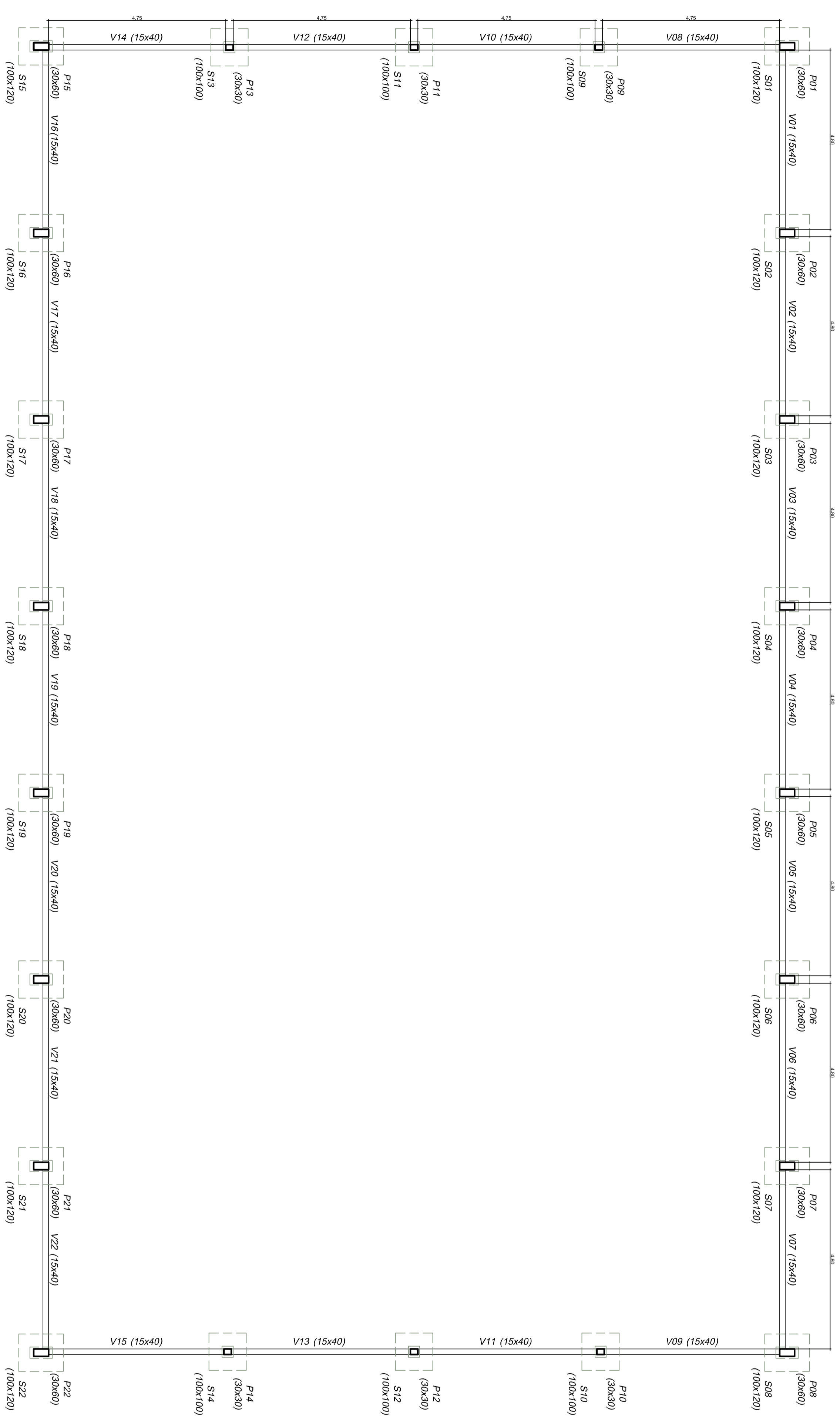
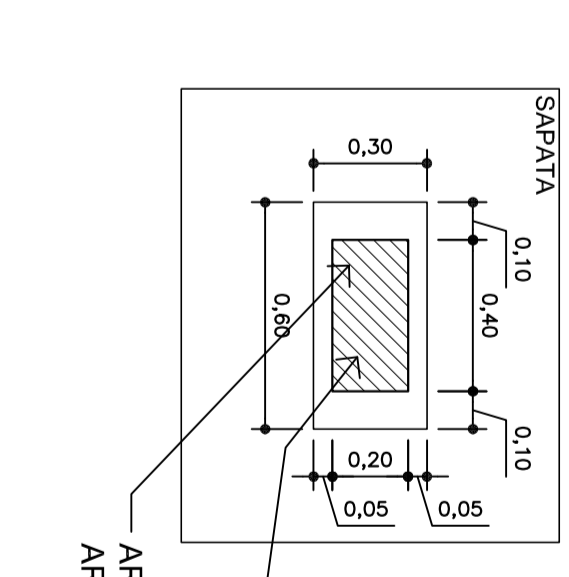
**SEÇÃO "AA"**  
Esc.: 1/25



**ARRANQUE**  
ESCALA 1 : 20



**DETALHE EXECUÇÃO**  
ESCALA 1 : 20



Rua Roberto Trompowski, 68 2º andar - Tel: 49 3522 2000 Fax: 35220235 www.ammoc.com.br e-mail: amnoc@ammoc.com.br - CMC/ABR-SC

**PREFEITURA MUNICIPAL DE TANGARÁ**

**QUADRA DE ESPORTES COBERTA**

**PROJETO ESTRUTURAL**

**PLANTA DE FORMAS, DETALHES DAS VIGAS E SAPATAS**

Projeto: DENIR NARCISO ZULIAN - ENG. CIVIL - CREA/SC 50.805-8  
MICHEL ALBERTI - ENG. CIVIL - CREA/SC 80.032-6  
ANA JÚLIA UNGERICH - ENG. CIVIL - CREA/SC 105.295-8

Assinatura Responsável Técnico: \_\_\_\_\_ Assinatura Projeto: \_\_\_\_\_

Outro: \_\_\_\_\_

Revisado: \_\_\_\_\_

Local da Obra: **ESTRADA MUNICIPAL, LINHA IRAMITA, TANGARÁ, SC**

Quaisquer alterações consulte os responsáveis técnicos

ammoc

**EST 01/02**