

Setor de Engenharia - Prefeitura Municipal de Tangará  
Avenida Irmão Piccoli, 267, Centro  
Tangará – SC  
Telefone: 49 3532-7460  
E-mail: [engenharia@tangara.sc.gov.br](mailto:engenharia@tangara.sc.gov.br) ou [engenharia3@tangara.sc.gov.br](mailto:engenharia3@tangara.sc.gov.br)

## **OFICIO 78/2024**

### **Ao Setor de Licitação da Prefeitura de Tangará - SC**

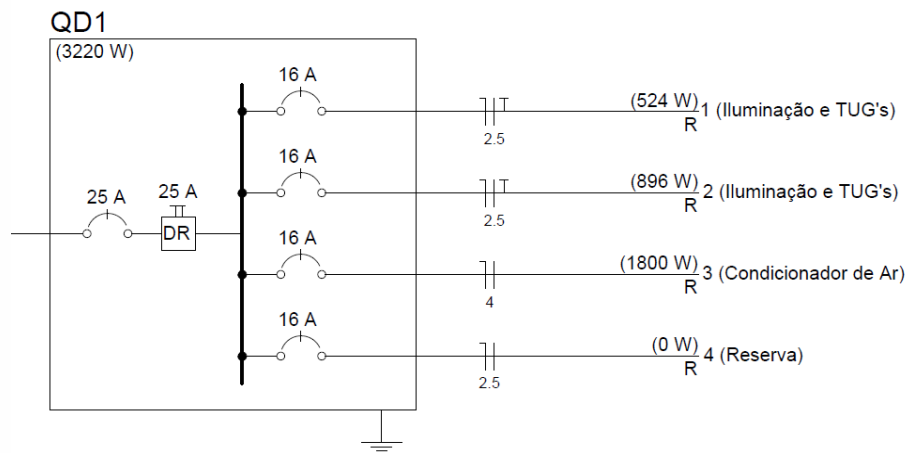
O setor de Engenharia, vem por meio deste, responder as duvidas levantadas por uma empresa interessada em participar do processo licitatório 129/2024, Concorrência 11/2024, que tem como objeto a CONTRATAÇÃO DE EMPRESA PARA FORNECIMENTO DE MATERIAIS E MÃO DE OBRA(HORA/HOMEM) PARA EXECUÇÃO DE UMA SALA MODULAR NA CRECHE MUNICIPAL JANE MARIA ARCARI FILIPPIN.

Abaixo os esclarecimentos solicitados.

*Com interesse em participar do processo, venho por meio deste, solicitar os esclarecimentos abaixo:*

- 1. Será necessário considerar quadro elétrico geral? (único quadro instalado na parede do módulo)?*

Sim. Está previsto no projeto elétrico um quadro de distribuição, com um disjuntor geral de 25A, seguido de um DR de 25A e mais 4 disjuntores de 16A cada, para atender os circuitos. Conforme a imagem do diagrama unifilar abaixo.



2. *A maioria dos produtos fornecidos no mercado não exigem nenhum tipo de fundação para receber os módulos habitacionais, porém é indispensável que o terreno seja firme e rígido. Gentileza esclarecer qual a situação atual do local que irá receber os módulos habitacionais e se a preparação do solo (inclusive radier) será responsabilização da contratante.*

O terreno é estável e possui capacidade de suporte suficiente para a implantação da sala modular, vale informar que já existe uma instalada no terreno em questão, e não houve nenhum problema.

A execução do radier será responsabilidade da empresa ganhadora do certame, conforme previsto na planilha orçamentaria.

A preparação do terreno, como nivelamento e realocação de cercas será responsabilidade da prefeitura.



3. *O local onde os módulos serão instalados possui alguma rede elétrica que possa atrapalhar a utilização de equipamentos de içamento e se existe acesso para caminhão ou carreta?*

Existe acesso para veículos de carga, e possui a rede elétrica no alinhamento da rua, no local da instalação da sala, não há obstruções. Conforme a imagem.



4. *As condições de acesso ao local da instalação dos módulos são pavimentadas? Estão em boas condições?*

Sim, a via pública é pavimentada e encontra-se em boas condições.

5. *As ligações externas de energia elétrica, água e esgoto serão de responsabilidade da contratada ou da contratante? Caso a responsabilidade seja da proponente, favor informar as distâncias de interligação entre o local da instalação e a edificação existente.*

Não haverá pontos hidráulicos ou de esgoto.

Será necessário fazer a ligação da rede pluvial à caixa de inspeção existente, que atende a sala ao lado, este serviço está previsto na planilha orçamentária.

Quanto as instalações elétricas, será necessário fazer a ligação do quadro elétrico geral da escola até o quadro de distribuição da nova sala, cerca de 20m de distância, serviço previsto na planilha orçamentária.

6. *É possível considerar o envio dos módulos desmontados e realizar a montagem no endereço de instalação?*

A escola possui um espaço adicional que poderá ser utilizado como canteiro de obras. A sala existente foi entregue em dois módulos, conforme a imagem.



7. *Gentileza esclarecer se será aceito pelo órgão a emissão de duas notas fiscais para pagamento, quando houver serviços de montagem e mobilização envolvidos, visto que as notas de serviços possuem tributação diferenciada e quando há emissão de nota única alguns impostos de serviços serão incididos no produto, gerando aumento nos custos do objeto. Informar também qual o CNPJ será responsável pelo faturamento.*

O município não se opõe a emissão de notas fiscais distintas de materiais e mão de obra, mas será necessário avaliar a situação, pois o orçamento atual não faz esta distinção.

8. *Existe infraestrutura mínima como rede de água, esgoto e banheiro para utilização dos colaboradores da contratada durante o processo de montagem dos módulos?*

Não é possível disponibilizar os banheiros da escola, pois os mesmos ficam dentro das salas de aula. Será necessário utilizar um banheiro móvel.

Será disponibilizado o acesso a rede de água e energia.

Não será disponibilizado as instalações da escola para a utilização de refeitório, por exemplo.

9. *Existe área para armazenamento das ferramentas e equipamentos a serem utilizadas pela contratada?*

O município disponibilizará o espaço para a instalação de um almoxarifado. Mas este, será de responsabilidade da empresa, conforme previsto na planilha orçamentária.

10. *Gentileza informar se existe acesso para o caminhão/carreta para o canteiro;*

Sim, o acesso possui cerca de 5m de largura. A Rua possui cerca de 7,50m de largura.



Sem mais para o momento, e certos de ter esclarecido todas as dúvidas levantadas pela empresa, nos colocamos à disposição para outras informações.

Tangará (SC), 15 de outubro de 2024.

---

Marco Antonio Pretto Zancanelli  
Engenheiro Civil  
CREA/SC 197462-5

---

Schaiane Mücke  
Engenheira Civil  
CREA/SC : 133900-6